

Maldives - school design instructions

Project Overview

The project is located in China, the frame system is double C steel with light steel keel. Building area: 2058 m² (outside of external wall), roof slope: 18°.

Load:

Wind load;	<u>0.30</u> kN/m ²	Snow load:	<u>0.00</u> kN/m ²	
Roof dead load:	<u>0.25</u> kN/m ²	Roof live load:	<u>0.30</u> kN/m ²	
Floor live load for classroom:	<u>2.50</u> kN/m ²	Floor live load for corridor:	<u>3.50</u> kN/m ²	Floor dead load; <u>0.50</u> kN/m ²

Material:

Roof: 0.5mm1025 corrugated color steel sheet, white gray

External wall: 6mm fiber cement board + one way house wrap + 9mm OSB board + 89 light steel keel (G550 galvanized, AZ150) + 10mm Calcium silicate board

Internal wall: 10mm Calcium silicate board + 89 light steel keel (G550 galvanized) + 10mm Calcium silicate board

Main frame: double C steel frame (200x90x35x2.5mm) + C type purlin + 89 light steel wall frame, material is Q345, surface is hot galvanized (275g/m²), don't need the painting

Floor and ceiling: 1. Floor for first floor is 18mm fiber cement board 2. Indoor and outdoor ceiling is PVC board with keel and fittings

Wrapping cover: wrapping cover for roof ridge, gable wall is 0.5mm self-folding color steel sheet (color steel is AZ50/50g/m²+PE painting 20/5um. white gray
Gutter: PVC gutter

Stair: stair is self-folding stair beam+3mm steel sheet with texture+steel fence (welding by square tube), all of them are hot galvanized, QTY of galvanized is 275g/m², don't need the surface painting. The fence is steel fence with 1.1m height.

Door & Window: D1. 2040*900mm wooden door with glass window D2. 2000*2500mm aluminum alloy temper glass double open spring door

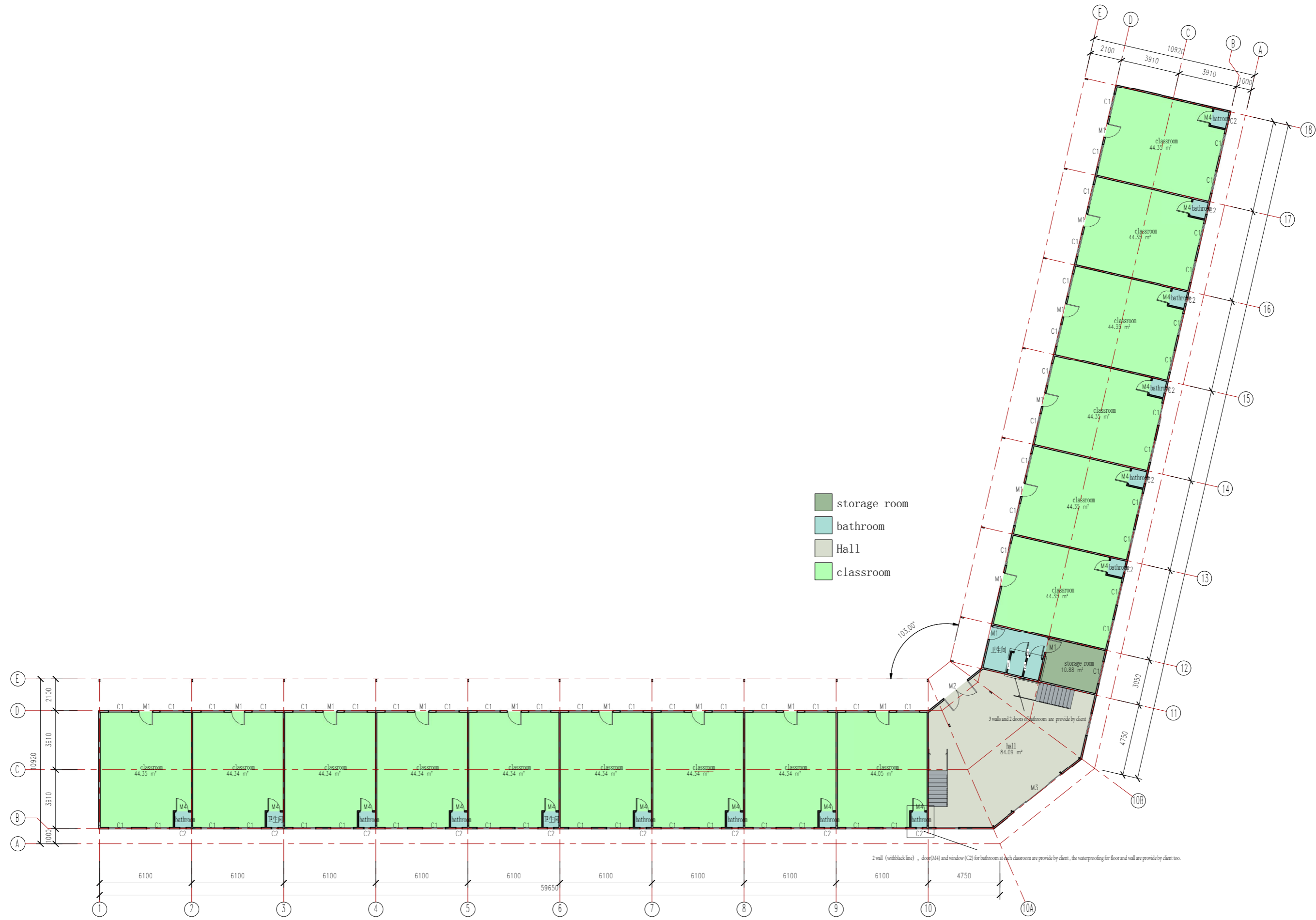
D3. 4000*2500mm aluminum alloy temper glass door (with fixed glass at two sides) D4. 700*2000mm PVC door

W1. 1500*1500mm aluminum alloy single glass sliding window (uper can open, bottom is fix window + sliding window) W2 450*600 PVC Awning Window

Electrical & Water system: provide by client

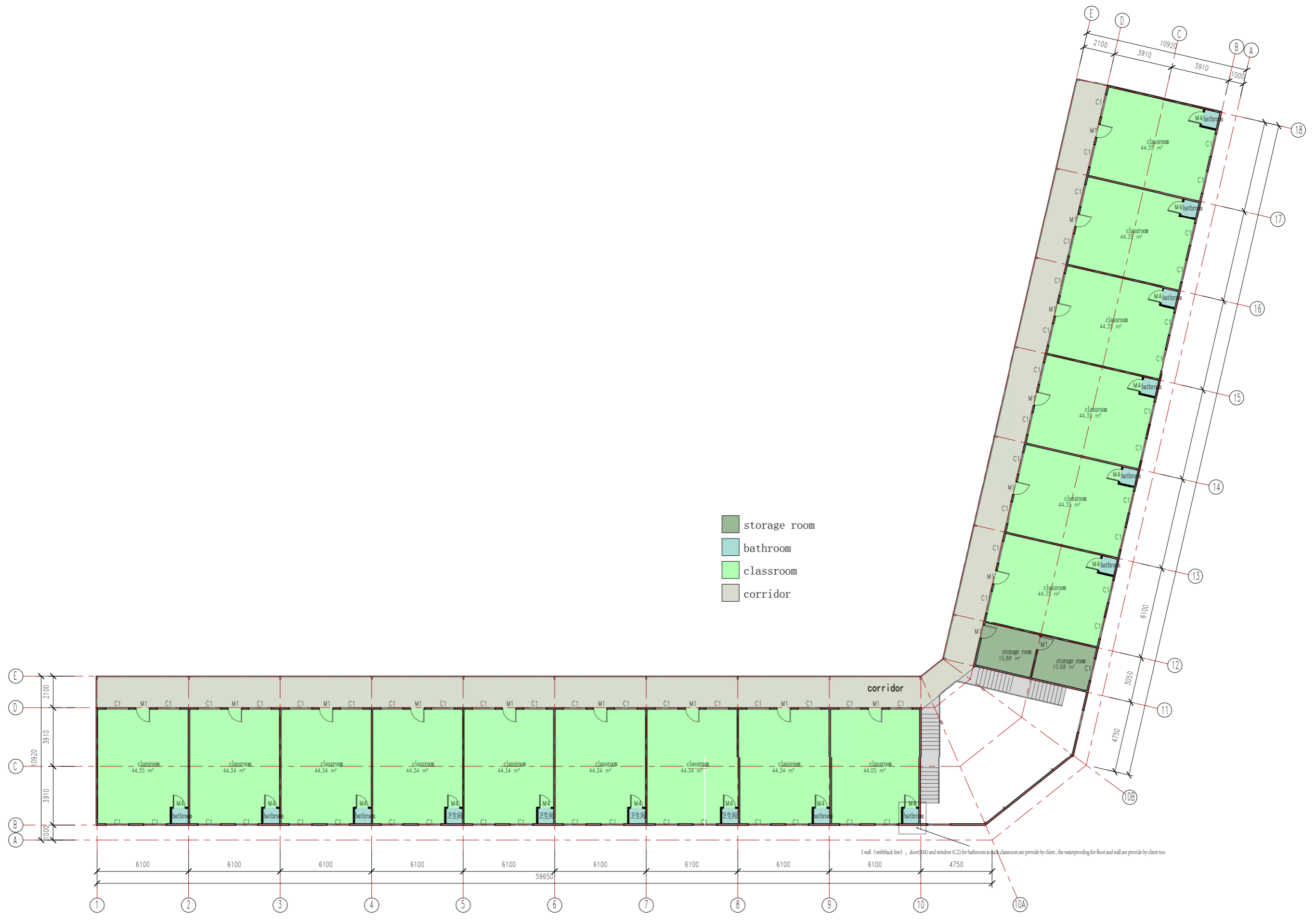
Note: A. The 3 walls and 2 doors of bathroom at ground floor are provide by client; B. 2 walls, 1 door and 1 awning window of bathroom for all classroom are provide by client. The waterproofing for floor and wall also made by client

图号 No.	描述 Description	日期 Date	负责人 Who used
证书等级 Certificate Level	证书编号 Certificate No.	合作设计单位 Cooperative Designer	
工序 Process	签名 Signature	日期 Date	
审定 Authorized By			
审核 Verified By			
项目负责人 Project Manager			
校对人 Checked By			
设计 Designed By	sy	10/06/17	
制图 Drawn By	sy	10/06/17	
执业签章 Engineer Signature			
出图签章 Engineer Signature			
项目名称 Project Name 马尔代夫-学校			
图名 Title 设计说明			
工程编号 Title	PT170419-1	专业 Discipline	JZ
比例 Scale		图号 Fig. No.	JO-1
未盖技术出图章 本图纸无效 This drawing is null and void unless stamped and released by the BQS			



Ground Floor

姓名	姓名	日期
审核	审核	
审核	审核	
项目负责人		
设计	sy	1006/17
制图	sy	1006/17
修改		
项目名称	马尔代夫学校	
图名	底层平面布置图	
工程编号	PT170419-1	专业
比例	1:1	图号
本图技术出图 本图概无效		



- storage room
- bathroom
- classroom
- corridor

First Floor

2 wall (with black line), door(M4) and window (C2) for bathroom at each classroom are provide by client, the waterproofing for floor and wall are provide by client too.

工程名称	项目名称	日期
设计	设计	设计
审核	审核	审核
项目负责人	项目负责人	项目负责人
设计	sy	1006/17
制图	sy	1006/17
修改内容		
设计单位		
项目名称	马尔代夫学校	
图名	二层平面布置图	
工程编号	PT170419-1	专业
比例	1:50	图号
制图	J0-3	设计
本图技术出图 本图概无效		

电力
暖通
给排水



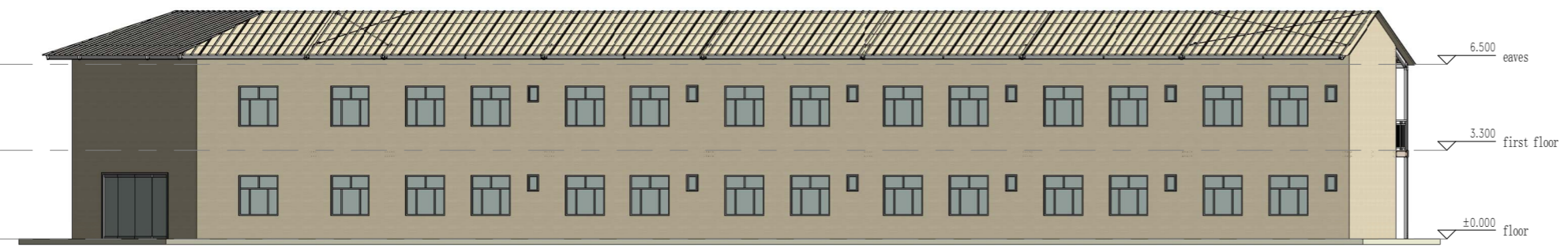
North Elevation



South Elevation



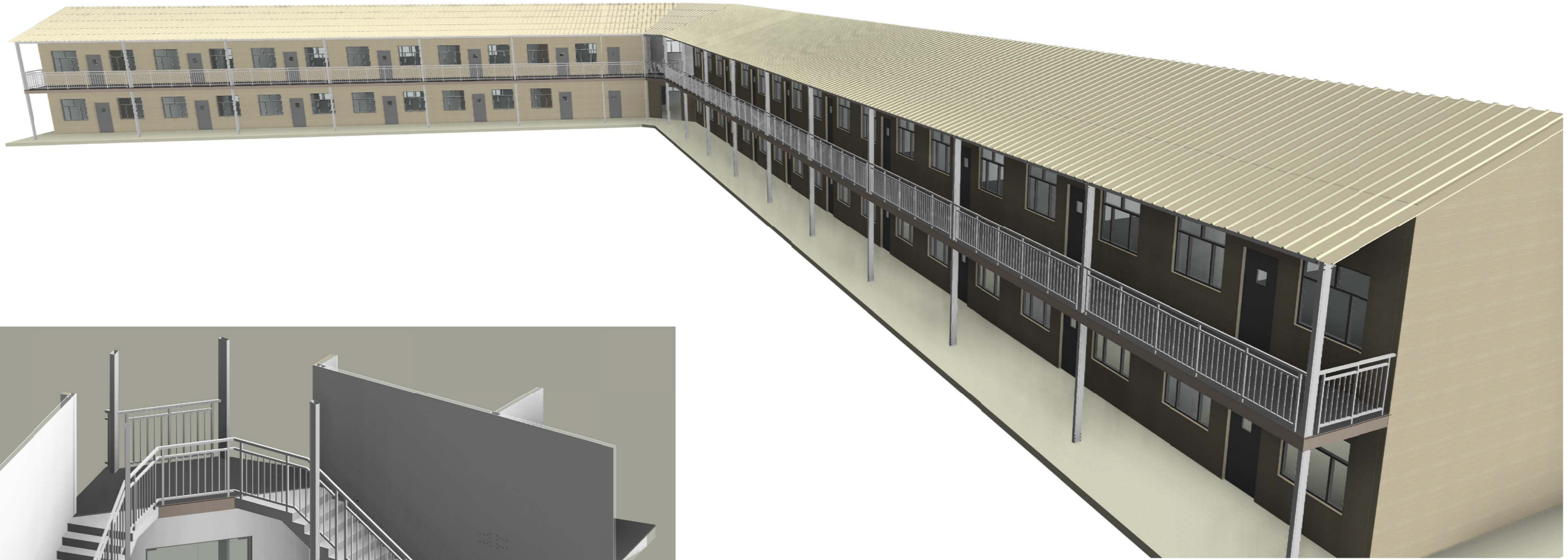
West Elevation



East Elevation

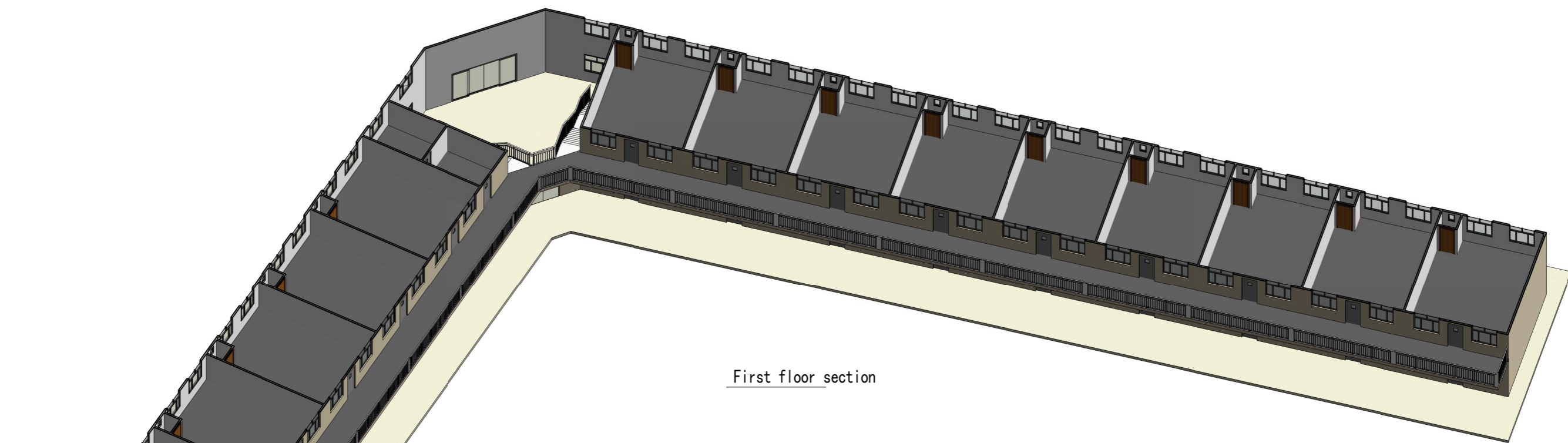
工程名称	项目名称	日期
设计	设计	日期
审核	审核	日期
项目负责人	项目负责人	日期
设计	sy	1006/17
制图	sy	1006/17
专业审核		
日期		
项目名称	马尔代夫学校	
图名	立面布置图	
工程编号	PT170419-1	专业
比例	1:1	图号
		J0-4
本图技术出图章 本图概无效		

电力
暖通
给排水

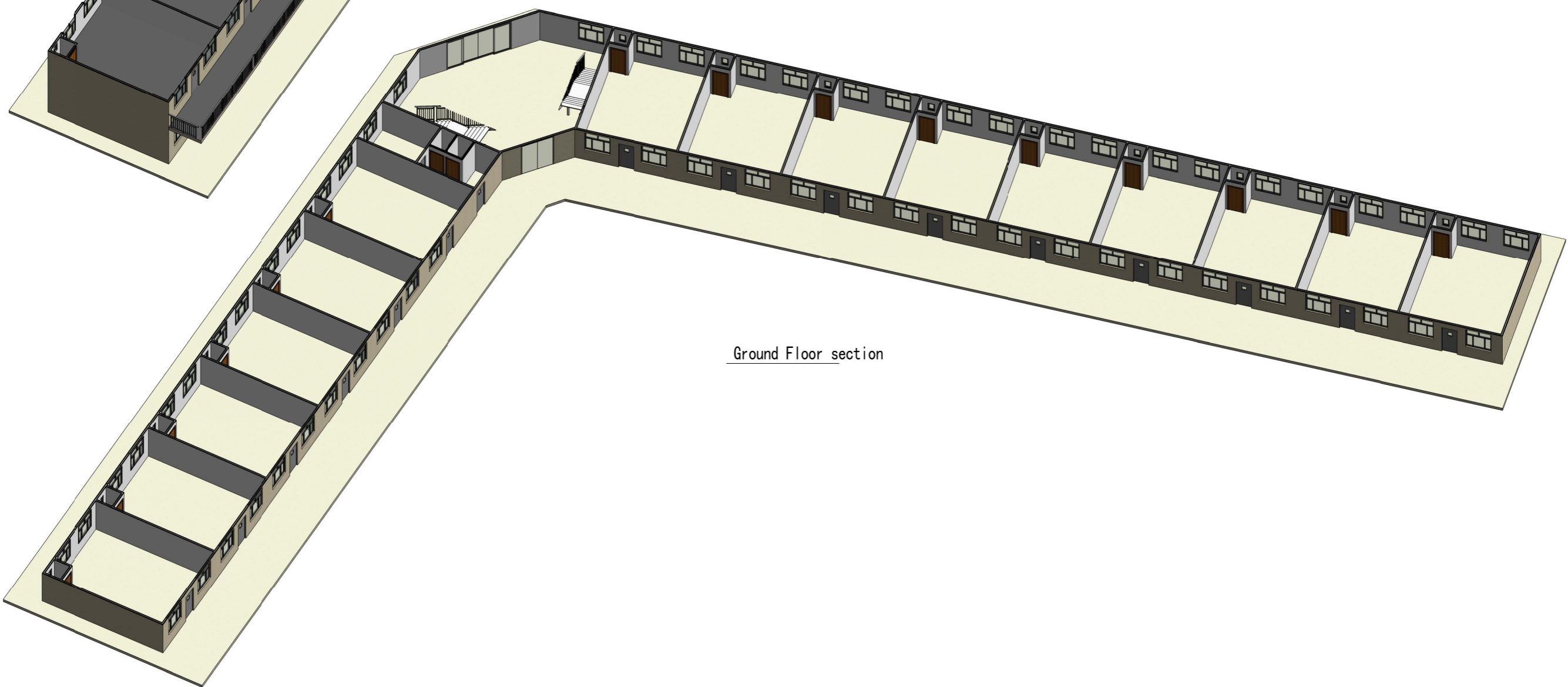


工程名称	项目名称	日期
设计	设计	设计
审核	审核	审核
编制	编制	编制
日期	日期	日期
设计	sy	09/27/17
制图	sy	09/27/17
审核		
编制		
日期		
项目名称	马尔代夫学校	
图名	三视图	
工程编号	PT170419-1	专业
比例	1:1	图号
		J0-5
本图技术出图前本图无效		

电力
暖通
给排水



First floor section



Ground Floor section

姓名	姓名	日期
审核	审核	审核
设计	设计	设计

证书编号
证书编号
设计单位名称

工序	姓名	日期
审定		
审核		
项目负责人		
设计	sy	09/27/17
制图	sy	09/27/17

项目名称
马尔代夫学校

图名
楼层三维

工程编号
PT170419-1

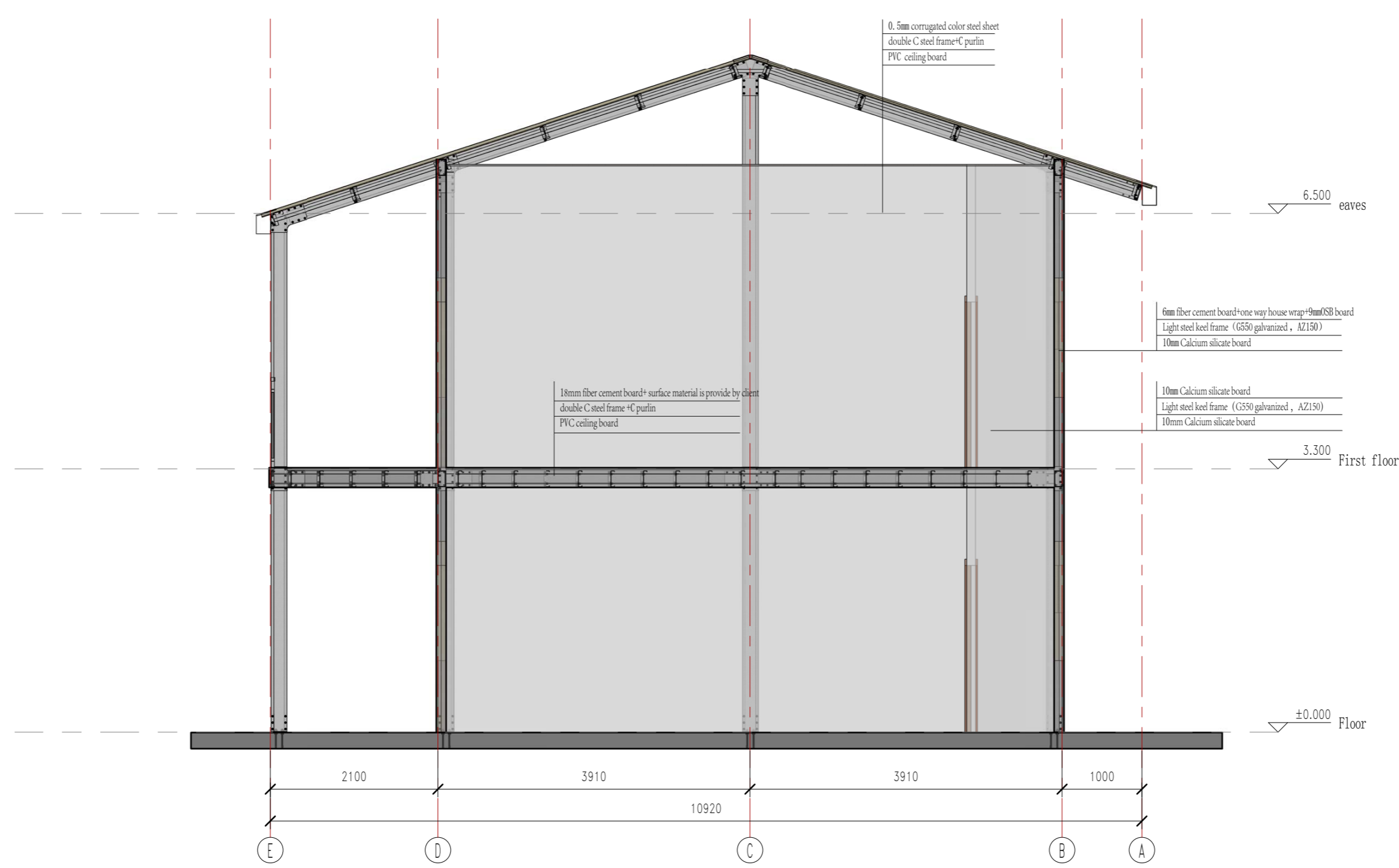
专业
建筑

比例
1:1

图号
J0-6

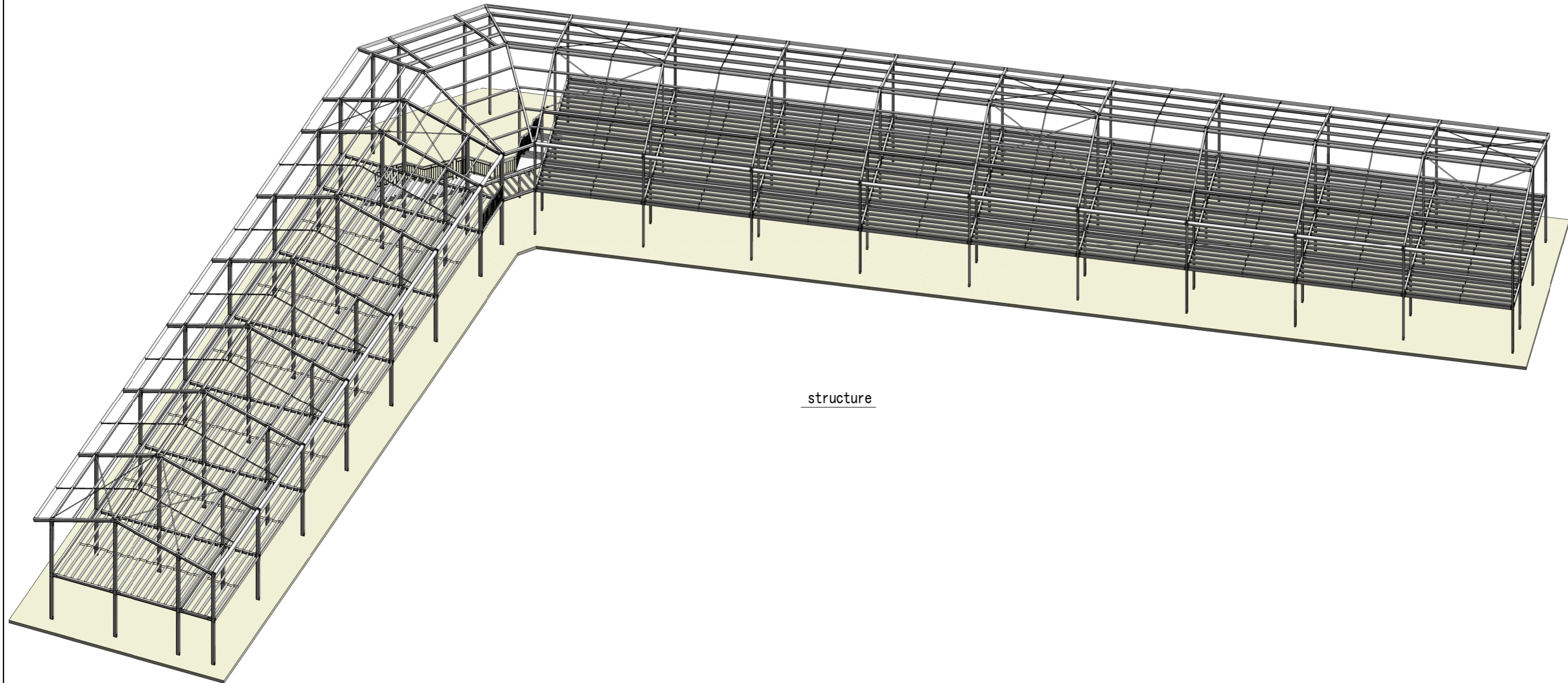
未量技术出图 本图无效

电力	暖通	动力
建筑	结构	给排水
会	签	



Section

证书等级	证书编号	
合作设计单位	Cooperative Designer	
工序	签名	日期
Process	Signature	Date
审定		
Authorized By		
审核		
Verified By		
项目负责人		
Process		
校对人		
Checked By		
设计	sy	10/06/17
Designed By		
制图	sy	10/06/17
Drawn By		
执业签章	Professional Signature	
出图签章	Engineer Signature	
项目名称	马尔代夫-学校	
Project Name		
图名	剖面图	
Title		
工程编号	PT170419-1	专业 JZ
Title No.		Discipline
比例		图号 JO-7
Scale		Fig. No.
未盖技术出图章 本图纸无效		
This drawing is null if not after being stamped and released by the BBS		



structure

证书等级	
证书编号	

合作设计单位

工序	姓名	日期
审定		
审核		
项目负责人		
设计	sy	09/27/17
制图	sy	09/27/17

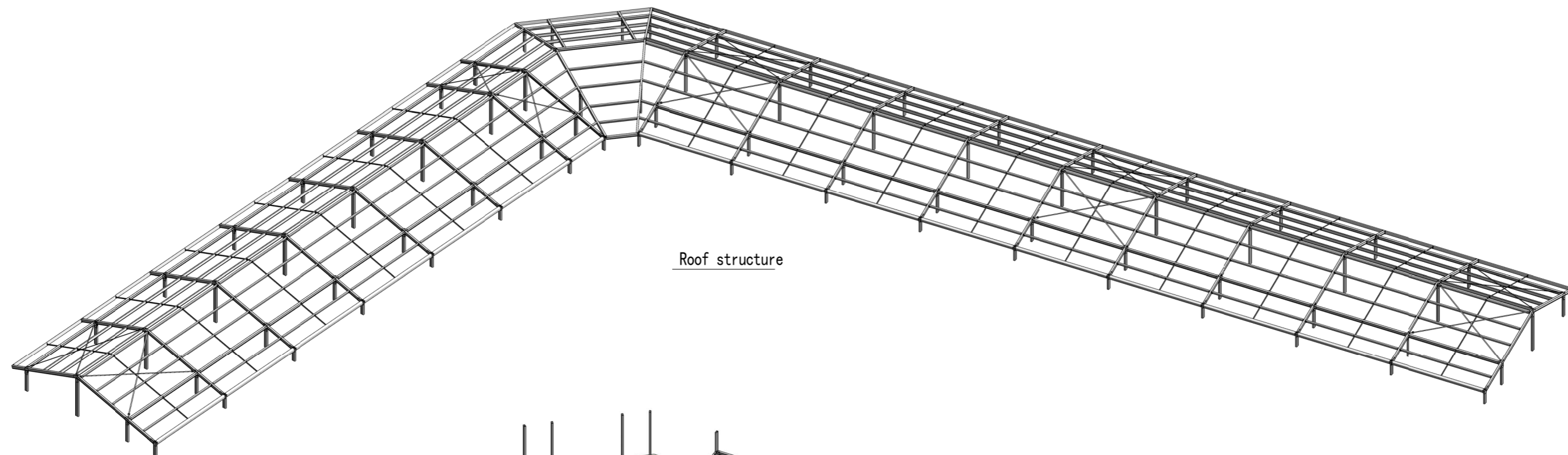
其他专业

日期

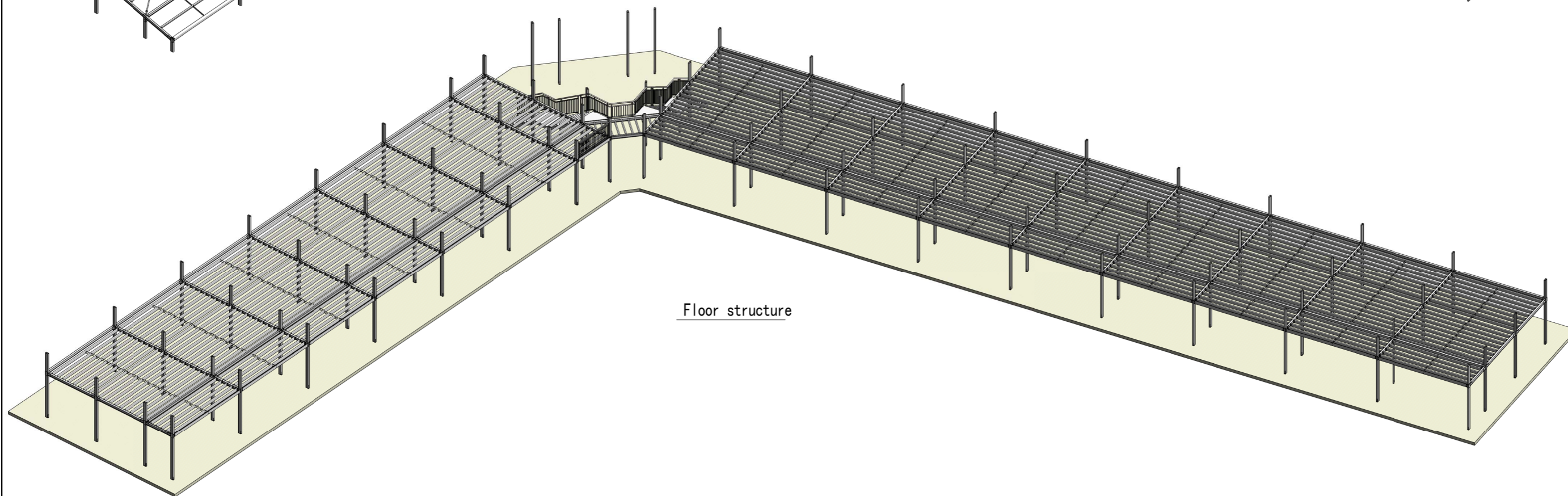
项目名称
马尔代夫学校

图名
结构三维

工程编号	PT170419-1	专业	结构
比例		图号	J1-1



Roof structure



Floor structure

工程名称	工程地点	工程阶段	工程日期

证书等级	
证书编号	

设计单位名称

工序	姓名	日期
审定		
审核		
项目负责人		
设计		
制图		

设计日期: 09/27/17
制图日期: 09/27/17

设计单位:

项目名称: 马尔代夫学校

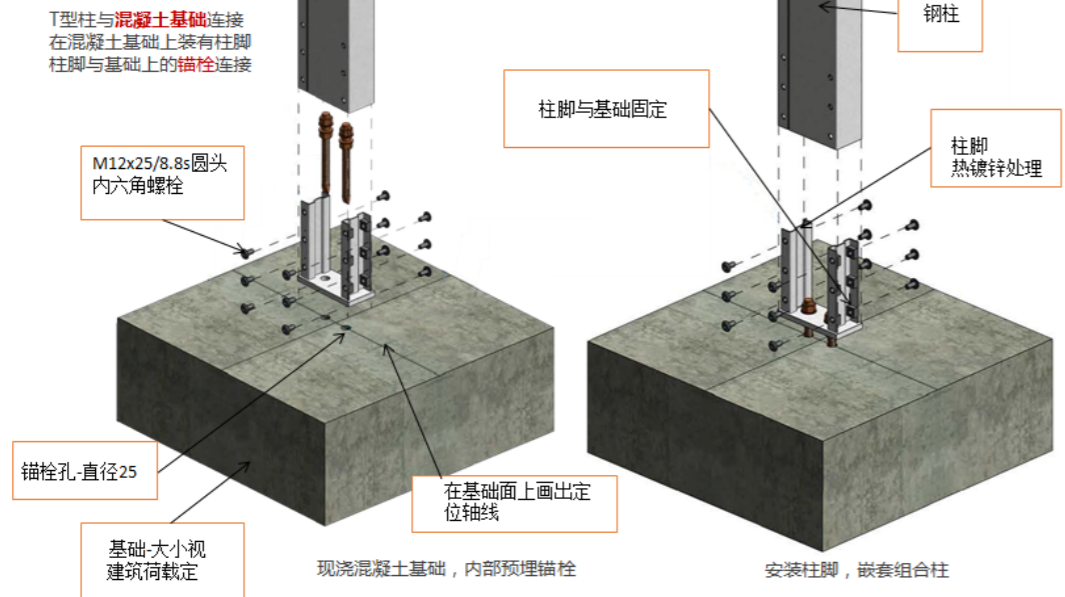
图名: 楼层三维/屋面三维

工程编号	PT170419-1	专业	
比例		图号	J1-2

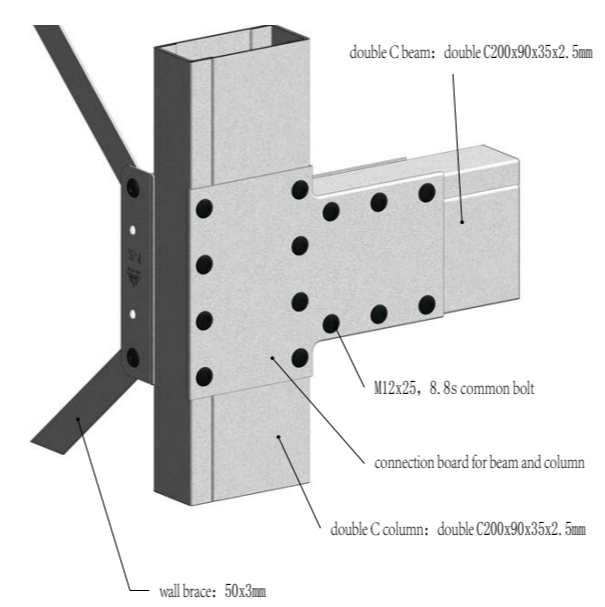
本图技术出图 本图概无效

电力	暖通	动力
建筑	结构	给排水
会	签	

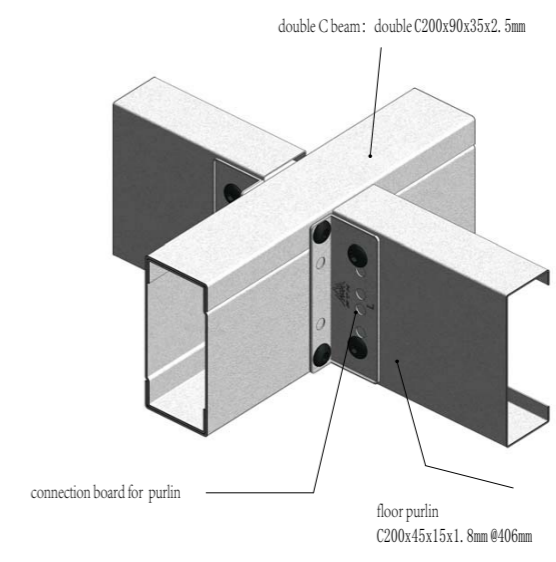
1. Foundation and column



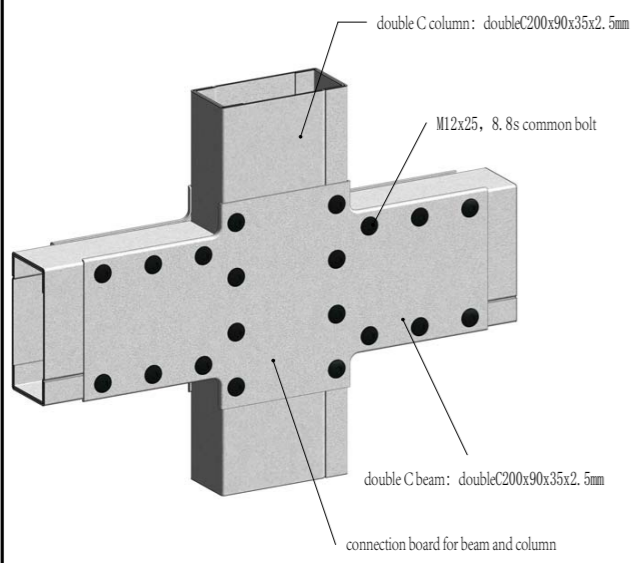
2. Side column & floor beam



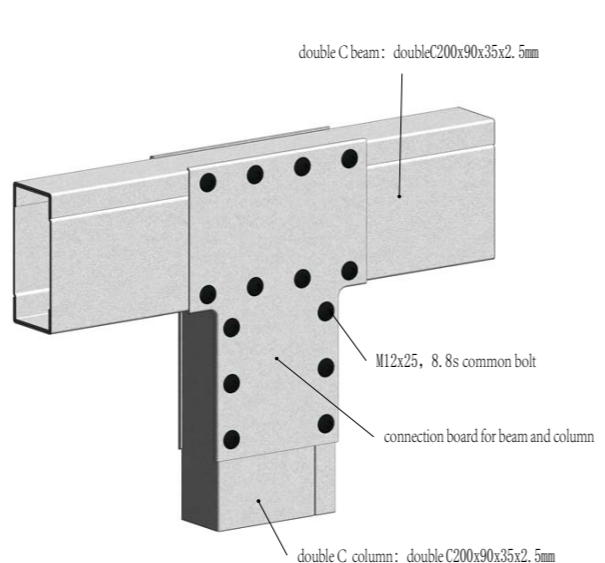
3. Floor purlin



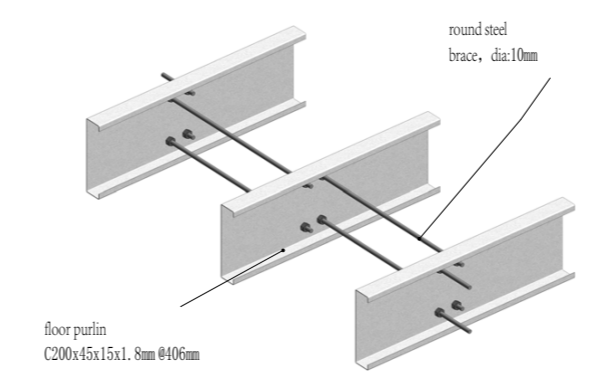
4. Beam and Column 1



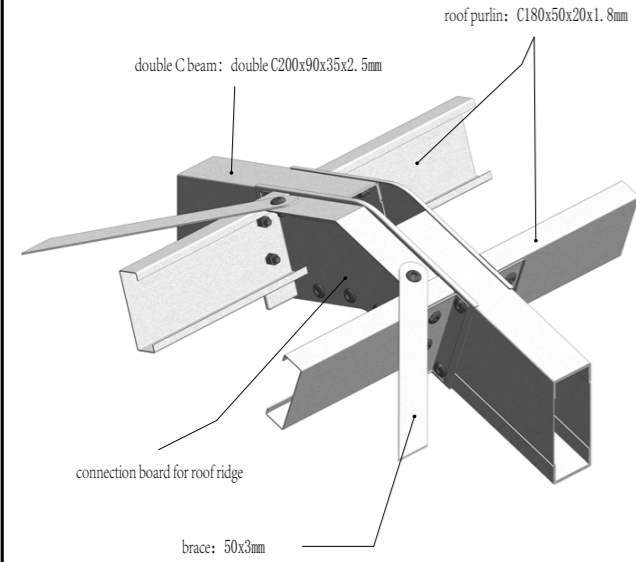
5. Beam and Column 2



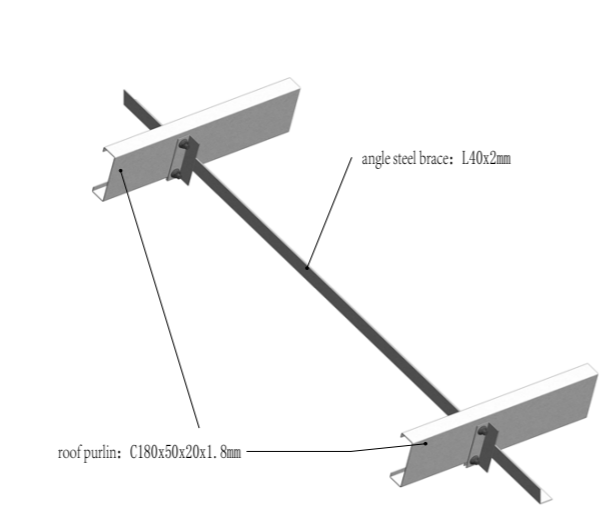
6. Brace for floor purlin



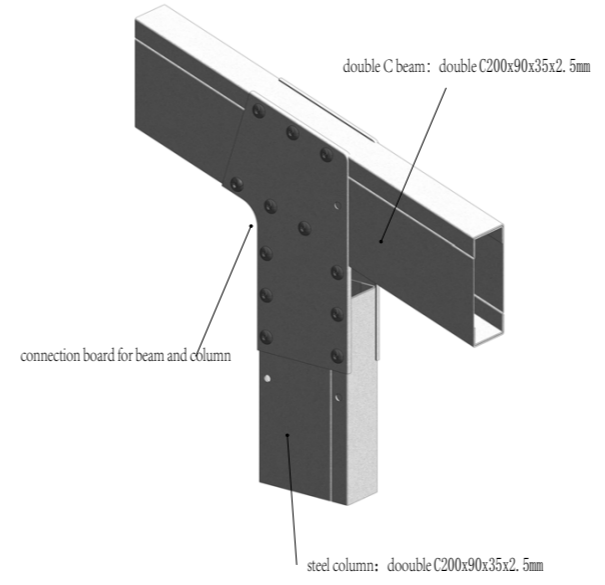
7. Roof ridge



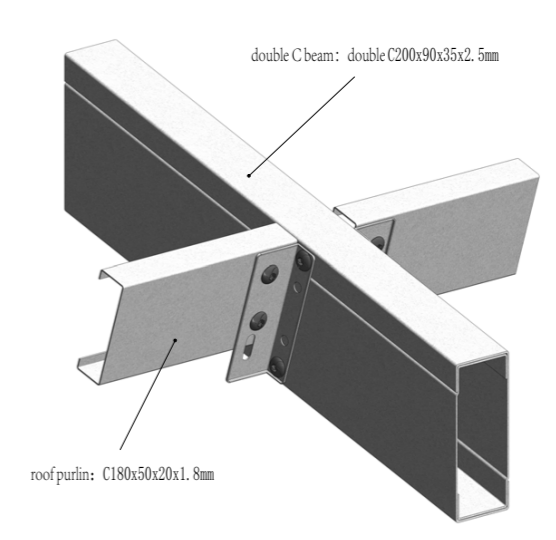
8. Brace for roof purlin



9. Roof beam and column 1



11. Roof purlin



图名	结构节点	日期	设计人
图号		审核人	
比例		日期	
备注	未盖技术出图章本图无效		

Zhejiang Putian integrated housing Co., Ltd.
Hangzhou Zhonggu Architecture Design (Institute) Co., Ltd.

工序	签名	日期
审定		
审核		
项目负责人		
校对		
设计	sy	09/28/17
制图	sy	09/28/17

项目名称	马尔代夫-学校
图名	结构节点
工程编号	PT170419-1
专业	JZ
比例	1:1
图号	J1-3
未盖技术出图章本图无效	